



Volvo Construction Equipment

ECR35D, ECR40D

Volvo-Kompaktbagger 3.5-3.9 t 31 PS



Leistung aus Leidenschaft

Wir von Volvo Construction Equipment machen nicht einfach nur einen Job. Wir entwickeln Produkte und Dienstleistungen, die die Produktivität steigern. Wir sind zuversichtlich, dass wir für Branchenspezialisten die Kosten senken und den Gewinn erhöhen können. Als Teil des Volvo-Konzerns arbeiten wir leidenschaftlich an innovativen Lösungen, die Ihnen helfen, intelligenter, nicht härter, zu arbeiten.

Mit uns schaffen Sie mehr

Mit weniger mehr schaffen ist ein Markenzeichen von Volvo Construction Equipment. Hohe Produktivität gehört schon seit langem mit niedrigem Energieverbrauch, Bedienungsfreundlichkeit und Zuverlässigkeit zusammen. Bei den geringen Kosten über die gesamte Lebensdauer ist Volvo eine Klasse für sich.

Genau für Ihre Anforderungen gemacht

Es kommt darauf an, Lösungen für die speziellen Anforderungen verschiedener Anwendungen der Branche zu entwickeln. Innovation bedeutet häufig Hightech – jedoch nicht immer zwingend. Einige unserer besten Ideen waren sehr einfach - ausgehend von einem klaren, tiefen Verständnis des Arbeitsalltags unserer Kunden.



In 180 Jahren kann man viel lernen

Über die Jahre hat Volvo Lösungen hervorgebracht, die den Einsatz von Baumaschinen revolutioniert haben. Kein anderer Name wird stärker mit Sicherheit in Verbindung gebracht als Volvo. Die Fahrer und andere Mitarbeiter zu schützen sowie die Umweltauswirkungen so gering wie möglich zu halten, gehört zu unseren traditionellen Werten, die auch weiterhin unsere Produktentwicklungsphilosophie prägen.

Wir sind auf Ihrer Seite

Wir setzen bei der Marke Volvo auf die Besten. Volvo ist ein echtes globales Unternehmen. Wir stehen auf Abruf bereit, um unsere Kunden schnell und effizient zu unterstützen – jederzeit und überall.

Wir haben eine Leidenschaft für Leistung.



Volvo Trucks



Renault Trucks



Mack Trucks



UD Trucks



Volvo Buses



Volvo Construction Equipment



Volvo Penta



Volvo Financial Services

Kurzer Schwenkradius, viel Kraft

ECR35D/ECR40D sind Maschinen mit einem kurzem Schwenkradius, die dafür ausgelegt sind mit Power und Präzision auf engem Raum zu arbeiten. Sie bieten bei allen Arbeiten mehr Sicherheit und Leistung. Mit dieser kleinen Maschine werden Sie eine Menge leisten! Sie ist mit einer komfortablen Kabine, einer leistungsfähigen Hydraulikanlage, bedienerfreundlichen Steuerelementen und herausragender Wartungsfreundlichkeit ausgestattet.

Für höchste Effizienz optimiert

ECR35D/ECR40D sind für niedrigere Kosten, mehr Produktivität und maximale Betriebszeit mit einer Reihe effizienter Funktionen ausgerüstet. Im ECO-Modus können Sie die für den Job am besten geeignete Maschineneinstellung wählen und spürbar Kraftstoff sparen. Die robuste und hochwertige Grabausrüstung bietet eine lange Standzeit sowie eine langfristige Werterhaltung Ihrer Maschine. Die Leerlaufautomatik und die automatische Motorabschaltung senken die Lärmbelastigung, den Kraftstoffverbrauch, die Wartungskosten und verlangsamen den Wertverlust Ihrer Maschine.



Herausragende Wartungsfreundlichkeit

ECR35D/ECR40D sind so konzipiert, dass sie sicher, schnell und einfach gewartet werden können. Sie sind mit weit öffnenden Hauben, einer zentral lokalisierte Schmierung und vom Boden erreichbaren Schmierpunkten ausgestattet. Der patentierte, transparente Multifunktions-Hydraulikfilter und die längeren Schmierintervalle von 50 Stunden verbessern die Betriebsbereitschaft und Laufzeit der Maschine.



Bedienerfreundlich

Die moderne Hydraulikanlage ist perfekt auf den Volvo-Motor abgestimmt und bietet hohe Leistungen, schnelle Ansprechzeiten und einen geschmeidigen Betrieb. Die ergonomischen Steuerelemente sind intuitiv verständlich und Fahrerwechsel sind kein Problem. Eine reaktionsschnelle Fingerspitzen-Steuerung macht das Gerät noch bedienerfreundlicher und leichtgängiger.



Kurzer Schwenkradius

Dieser Kompaktbagger wurde für die Arbeit in engen Bereichen konstruiert und gebaut, daher ist er flexibler und kann auf mehr Baustellen verwendet werden, ohne dass die Gefahr besteht, dass die Maschine oder die Umgebung beschädigt werden. Der kurze Schwenkradius und der links eingebaute Hubzylinder machen den ECR35D/ECR40D zur ersten Wahl für die Arbeit auf engem Raum. Für schnell wechselnde Aufgaben können Auslegerversatz und Schwenkbewegung gleichzeitig betätigt werden.

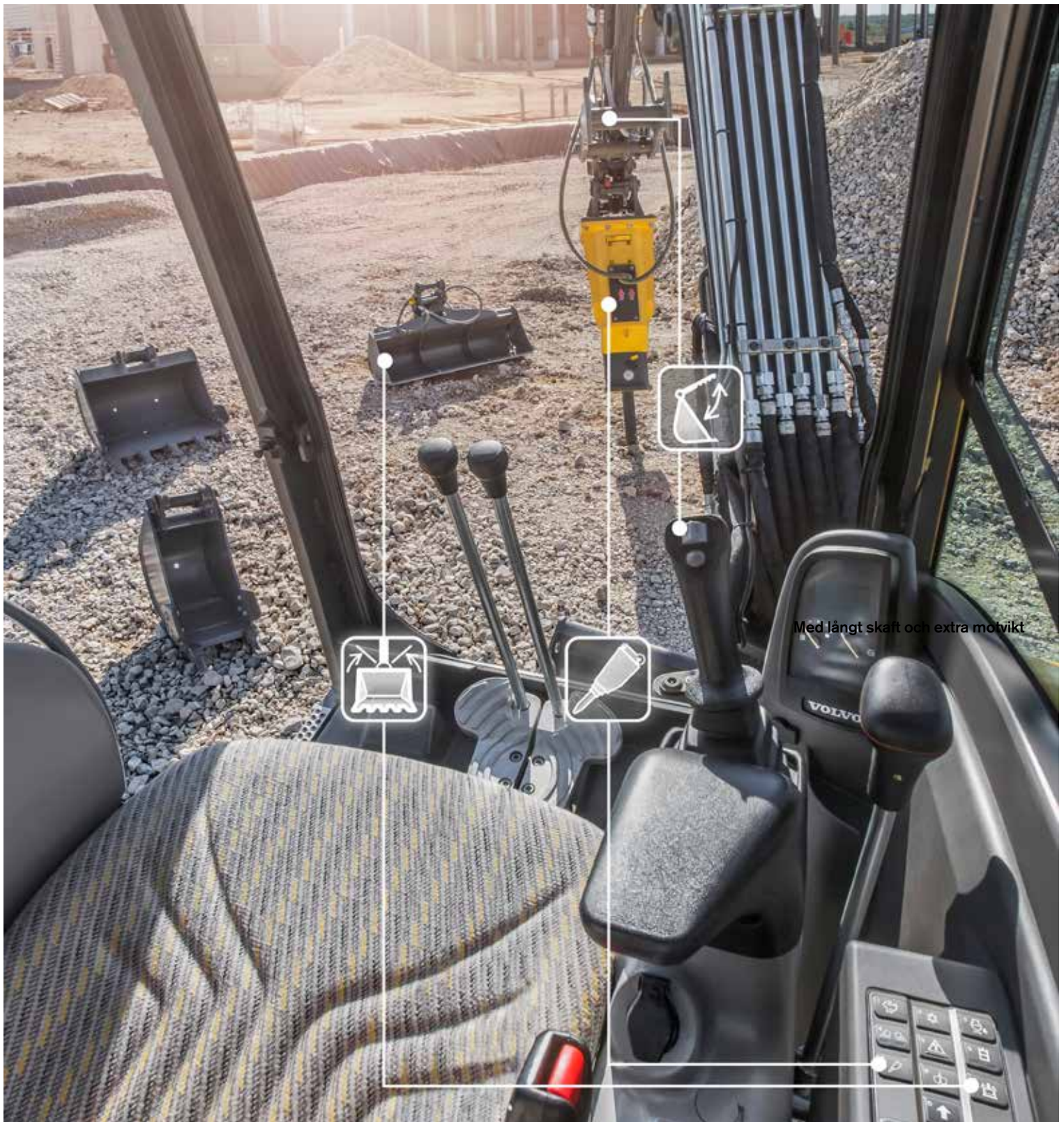




ARBEITSUMGEBUNG FÜR DEN FAHRER



Genießen Sie die Arbeit in der besten Kabine mit viel Komfort und für geringe Ermüdungserscheinungen. ECR35D/ ECR40D sind mit einer großzügigen Kabine ausgestattet, die Rundumsicht und einen verstellbaren, gefederten Sitz mit Steuerkonsole bietet. Die meisten Maschinenfunktionen und -einstellungen sind über das Tastenfeld und den Monitor schnell zugänglich, so dass Sie Ihre Maschine voll unter Kontrolle haben.



Med långt skaff och extra motvikt

BETRIEBSBEREIT



Holen Sie das Beste aus Ihrer Maschine heraus. ECR35D/ECR40D und die Volvo-Anbaugeräte sind perfekt aufeinander abgestimmt, Sie können die Hydraulikeinstellungen direkt und bequem über das Tastenfeld ändern. Für mehr Flexibilität und Betriebszeit hat Volvo eine lange haltbare Produktpalette von Anbaugeräten im Angebot, so dass Sie sich neue Geschäftsfelder erschließen und eine Vielzahl von Arbeiten effizient ausführen können.

Mehr als eine Maschine

Sie ist maßgeschneidert für Ihr Unternehmen und Ihre Anwendungen, daher können Sie aus einer breiten Produktpalette von Volvo-Anbaugeräten und Kundenlösungen wählen, um Ihre Leistung, Produktivität und Flexibilität zu verbessern. Volvo hat eine komplette Produktserie robuster Anbaugeräte für alle Arbeitsbedingungen im Angebot und bietet Ihnen eine langfristige Partnerschaft an. Wir schützen Ihren Gewinn und Techniker, die aus Leidenschaft bei Volvo arbeiten, bieten Ihnen einen Komplettservice, bei dem Original-Volvo-Ersatzteile verwendet werden.

Schnellwechsler

Anbaugeräte können mit dem mechanischen oder dem hydraulischen Schnellwechsler schnell und effizient gewechselt werden. Der Schnellwechsler ist so konstruiert, dass er für alle passenden Volvo-Anbaugeräte und eine breite Produktpalette anderer Hersteller verwendet werden kann.



Moderne Anbaugerätelösungen

Für anspruchsvollere Anwendungen ist die Maschine mit einer breiten Palette an hydraulischen Anbaugeräten kompatibel, u.a. mit Daumen, Hammer, kippbarem Grabenraumlöffel. Ab Werk oder als Aftersales-Satz erhältlich, sprechen Sie bitte mit Ihrem Volvo-Händler, der Ihnen branchenführende Kompetenz und moderne Anbaugeräte bieten kann.



Händlersupport

Volvo reagiert proaktiv und schnell auf Ihre Anforderungen und bietet Ihnen in Ihrer gewohnten Werkstatt und mit Servicefahrzeugen vor Ort die erforderlichen Service- und Wartungsleistungen, damit Ihre Maschinen geringere Ausfallzeiten haben und fachmännischen Support erhalten. Ihr aufmerksamer Volvo-Händler bietet professionelle Erfahrung und präventive Wartungslösungen, so dass Sie weiter arbeiten können und über mehr Betriebszeit verfügen.



Original-Ersatzteile von Volvo

Unser Augenmerk für Details hebt uns vom Wettbewerb ab und unsere branchenführende Ersatzteilverfügbarkeit sichert eine maximale Betriebsbereitschaft Ihrer Maschine. Die Ersatzteile werden für eine lange Standzeit anspruchsvollen Dauertests unterzogen und erst danach zugelassen, denn jedes einzelne Teil ist entscheidend für Betriebszeit und Leistung.



Kurzer Schwenkradius, viel Kraft

Diebstahlsicherung

Zur Minderung der Diebstahlgefahr, muss zum Starten der Maschine über das Tastenfeld ein Code eingegeben werden. Dieser Code kann über die Maschinensteuerung geändert werden.

Automatische Motorabschaltung

Diese Funktion schaltet den Motor automatisch ab, um den Kraftstoffverbrauch zu senken und die Betriebsstunden zu reduzieren, wenn die Maschine für eine voreingestellte Zeitdauer nicht aktiv ist.

Kurzer Schwenkradius

Ein kurzer Front- und Heckschwenkradius sorgt für einen sicheren und reibungslosen Betrieb auf engem Raum.

BETRIEBSBEREIT



Die lange haltbaren Volvo-Anbaugeräte werden speziell gefertigt, um zusammen mit Volvo-Maschinen maximale Produktivität und eine lange Lebensdauer zu gewährleisten.

Ausleger schwenkt innerhalb der Kettenbreite

Der Ausleger schwenkt innerhalb der Kettenbreite, wenn er sich in Versatzposition befindet, so dass bei der Arbeit in der Nähe von Hindernissen Beschädigungen vermieden werden.

50 Stunden Schmierintervall

Das Schmierintervall beträgt 50 Stunden, aus diesem Grund braucht zwischen den Jobs nicht nachgeschmiert zu werden.



Automatische Fahrgeschwindigkeit

Dank des automatischen, zweistufigen Fahrmotors kann der Fahrer die Maschine permanent mit hoher Geschwindigkeit fahren. Die Drehzahl wird automatisch reduziert, wenn Traktion gebraucht wird.

ARBEITSUMGEBUNG FÜR DEN FAHRER



Die branchenführende, geräumige Volvo-Kabine erfüllt die Anforderungen von FOPS1, TOPS und ROPS und bietet eine ausgezeichnete Rundumsicht. Ergonomisch angeordnete Steuerelemente sowie eine ausgezeichnete Vibrations- und Schallsolierung vervollständigen die komfortable Ausstattung.

ECO-Modus

Auf Knopfdruck reduziert Volvos einzigartiger ECO-Modus den Kraftstoffverbrauch um bis zu 10%.

Sitz und Konsole mit Federung

Der mehrfach verstellbare Sitz und die Bedienkonsole sind beide gefedert gelagert, daher bewegen sie sich zusammen und sorgen für eine ausgezeichnete Stoßdämpfung und Reduzierung der Vibrationen.

Servicezugang

Der seitlich eingebaute Motor und die weit öffnenden Klappen bieten einen sicheren und leichten Zugang zu allen Komponenten und den zu kontrollierenden Servicepunkten.

Patentierte Hydraulikfilter

Das Öl wird gefiltert, wenn der Tank be- oder nachgefüllt wird und bevor das Öl durch die Rücklaufleitungen in den Tank zurückfließt. Die Füllstandskontrolle und das Erkennen einer eventuellen Ölverschmutzung werden durch das durchsichtige Schauglas stark vereinfacht.

Maßgeschneiderte Lösungen

Volvo hat über die gesamte Lebensdauer Ihrer Maschine immer die richtige Lösung parat, um die Gesamtbetriebskosten zu senken.



Volvo ECR35D, ECR40D im Detail

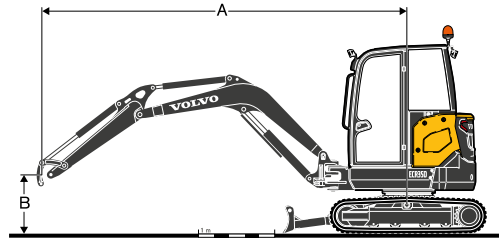
Motor			
		ECR35D	ECR40D
Motor		Volvo D1.8A	Volvo D1.8A
Max Leistung bei	min ⁻¹	2 200	2 200
Brutto	kW	22.8	22.8
	PS	31	31
Brutto-Leistung nach ISO 2534			
Max Drehmoment	Nm	112	112
bei Motordrehzahl	min ⁻¹	1 600	1 600
Anzahl Zylinder		3	3
Hubraum	cm ³	1 830	1 830
Bohrung	mm	87	87
Hub	mm	102.4	102.4
Verdichtungsverhältnis		20.5	20.5
Elektrische Anlage			
		ECR35D	ECR40D
Spannung	V	12	12
Batterie	V	1 x 12	1 x 12
Batteriekapazität	Ah	74	74
Lichtmaschine	V/Ah	12/60	12/60
Schwenkwerk			
		ECR35D	ECR40D
Max Schwenkgeschwindigkeit	min ⁻¹	9	9
Max Schwenkmoment	daNm	810	710
Unterwagen			
		ECR35D	ECR40D
Breite der mit Gummi beschichteten Bodenplatte	mm	300	300
Breite Bodenplatte aus Stahl	mm	300	300
Lauf-/Stützrollen pro Seite		4/1	4/1
Kettenspannung		durch Schmierkolben	durch Schmierkolben
Planierschild (Breite x Höhe)	mm	1 780 x 368	1 780 x 368
Grableistung			
		ECR35D	ECR40D
Standard-Löffelbreite (Messer, W/O Seitenmesser)	mm	600	600
Standard-Löffelgewicht	kg	90	90
Standard Löffel Nenn-Füllgrad	l	114	114
Drehwinkel Löffel	°	198	199
Ausbrechkraft Löffel (ISO)	daN	3 072	3 289
Kurzer Stiel Reißkraft nach ISO	daN	2 066	2 371
Mit kurzem Stiel	mm	1 250	1 400
Langer Stiel Reißkraft nach ISO	daN	1 819	2 060
Mit langem Stiel	mm	1 500	1 700

Gewicht und Bodendruck			
		ECR35D	ECR40D
Betriebsgewicht nach ISO 6016	kg	3 520	3 880
Bodendruck (Kabine)	kPa	32.7	36
Bodendruck (Schutzdach)	kPa	31.4	34.8
Transportgewicht	kg	3 445	3 805
Mit beheizter Kabine			
Mit direkt angebautem Löffel			
Mit Bodenplatten aus Gummi	mm	300	300
Mit kurzem Stiel	mm	1 250	1 400
Mit Füllmenge Kraftstofftank	%	100	100
Volvo Klammer	+kg	64	64
mit Schutzdach	-kg	135	135
Mit zusätzlichem Gegengewicht	+kg	170	80
Mit langem Stiel und zusätzlichem Gegengewicht	+kg	180	95
Mit Stahlketten	+kg	66	66
Hydraulikanlage			
		ECR35D	ECR40D
Maximale Fördermenge	l/min	103	103
Maximale Fördermenge für Anbaugeräte	l/min	65	65
Maximaler Druck für Anbaugeräte	MPa	22	22
Maximale Fördermenge für einen 2. Anbaugeräte-Zusatzkreis (Option)	l/min	23	23
Maximaler Betriebsdruck	MPa	26	24
Fahrwerk			
		ECR35D	ECR40D
Max Zugkraft	daN	3 100	3 100
Max. Fahrgeschwindigkeit niedrig	km/h	2.7	2.7
Max. Fahrgeschwindigkeit hoch	km/h	4.5	4.5
Steigfähigkeit	°	20	20
Füllstände für Wartungszwecke			
		ECR35D	ECR40D
Kraftstofftank	l	64	64
Hydraulikanlage, gesamt	l	62	62
Hydrauliköltank	l	32	32
Motoröl	l	7	7
Motoröhlflüssigkeit	l	7	7
Untersetzung Fahrtrieb	l	2 x 0.7	2 x 0.7
Geräuschpegel			
		ECR35D	ECR40D
Geräuschpegel in der Kabine erfüllt ISO 6396			
LpA	dB(A)	78	78
Externer Lärmpegel erfüllt ISO 6395 und EU-Lärmrichtlinie (2000/14/EG) und 474-1:2006 +A1:2009			
LwA	dB(A)	93	93

Technische Daten

TRAGFÄHIGKEIT ECR35D

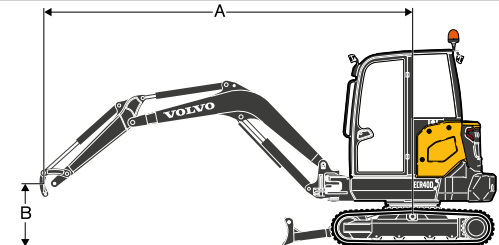
Die Daten zur Tragfähigkeit gelten für eine mit Kabine ausgestattete Maschine, mit 300mm gummierten Bodenplatten und ohne Löffel oder Schnellwechsler.
Die unten stehenden Werte entsprechen der ISO-Norm 10567. Sie überschreiten 75% der Kippplast oder 87% der hydraulischen Grenzwerte, wobei die Maschine auf festem Grund stehen muss.
Die mit einem Sternchen markierten (*) zulässigen Traglasten werden eher durch die hydraulische Hubleistung der Maschine als durch die Kippplast eingeschränkt.
Achtung: Entsprechend der Norm EN 475-5, muss die Maschine für die Durchführung von Umschlagarbeiten ausgerüstet sein.
Der Fahrer ist verpflichtet, die gültigen nationalen und örtlichen Sicherheitsvorschriften zu kennen und anzuwenden.



	Höhe Lastpunkt (B) m		Reichweite Lastpunkt (A)								Max. m
			2.0 m		3.0 m		4.0 m		Max Reichweite		
Stiel: 1 250mm + Planierschild angehoben	3	kg							454	475	3.95
	2	kg			691	720	437	458	367	385	4.43
	1	kg			630	659	416	437	339	357	4.57
	0	kg			596	625	399	420	349	368	4.41
	-1	kg	1 130	1 179	593	622			413	435	3.91
Stiel: 1 500 mm + Zusätzliches Gegengewicht Planierschild angehoben	-2	kg	1 179	1 227					708	740	2.76
	3	kg					511	531	461	480	4.23
	2	kg					499	519	384	401	4.68
	1	kg			722	750	475	495	358	375	4.81
	0	kg	1 203*	1 107*	678	706	454	474	367	384	4.66
Stiel: 1 250 mm Planierschild abgesenkt	-1	kg	1 264	1 311	668	697	449	469	423	442	4.19
	-2	kg	1 305	1 351	690	719			630	656	3.21
	3	kg							757*	475	3.95
	2	kg			898*	720	790*	458	750*	385	4.43
	1	kg			1 363*	659	935*	437	805*	357	4.57
Stiel: 1 500 mm + Zusätzliches Gegengewicht + Planierschild abgesenkt	0	kg			1 622*	625	1 046*	420	915*	368	4.41
	-1	kg	2 706*	1 179	1 565*	622			1 003*	435	3.91
	-2	kg	1 863*	1 227					1 097*	740	2.76
	3	kg					646*	531	643*	480	4.23
	2	kg					710*	519	621*	401	4.68

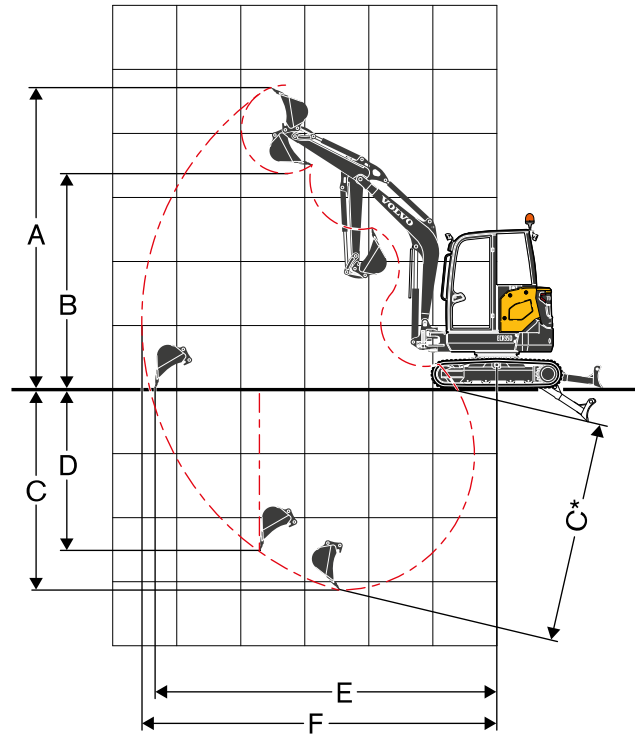
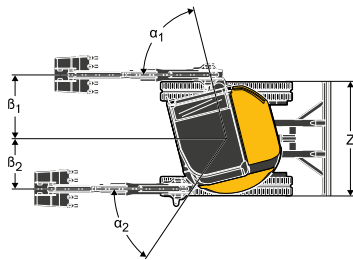
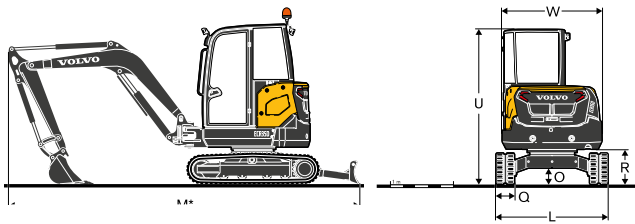
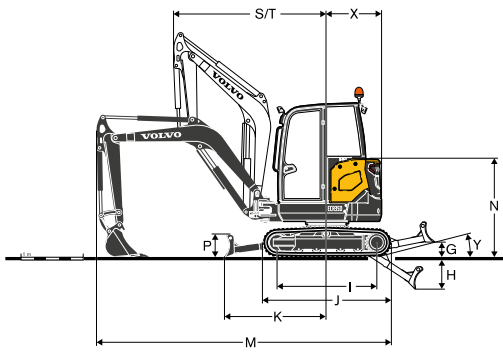
TRAGFÄHIGKEIT ECR40D

Die Daten zur Tragfähigkeit gelten für eine mit Kabine ausgestattete Maschine, mit 300mm gummierten Bodenplatten und ohne Löffel oder Schnellwechsler.
Die unten stehenden Werte entsprechen der ISO-Norm 10567. Sie überschreiten 75% der Kippplast oder 87% der hydraulischen Grenzwerte, wobei die Maschine auf festem Grund stehen muss.
Die mit einem Sternchen markierten (*) zulässigen Traglasten werden eher durch die hydraulische Hubleistung der Maschine als durch die Kippplast eingeschränkt.
Achtung: Entsprechend der Norm EN 475-5, muss die Maschine für die Durchführung von Umschlagarbeiten ausgerüstet sein.
Der Fahrer ist verpflichtet, die gültigen nationalen und örtlichen Sicherheitsvorschriften zu kennen und anzuwenden.



	Höhe Lastpunkt (B) m		Reichweite Lastpunkt (A)								Max. m
			2.0 m		3.0 m		4.0 m		Max Reichweite		
Stiel: 1 400mm + Planierschild angehoben	3	kg					575	598	513	534	4.27
	2	kg			876	908	561	583	430	449	4.71
	1	kg			808	840	535	558	402	421	4.84
	0	kg			769	802	515	538	412	432	4.69
	-1	kg	1 461	1 516	764	797	511	534	475	496	4.24
Stiel: 1 700 mm + Zusätzliches Gegengewicht Planierschild angehoben	-2	kg	1 501	1 556	787	819			698	727	3.27
	3	kg					614	616*	483	489	4.60
	2	kg					596	602	414	420	5.00
	1	kg			859	865	566	572	390	395	5.12
	0	kg	1 117*	1 117*	806	812	540	547	397	403	4.99
Stiel: 1 400 mm Planierschild abgesenkt	-1	kg	1 499	1 499	791	799	530	537	446	452	4.57
	-2	kg	1 535	1 535	806	813			598	604	3.73
	3	kg					738*	598	784*	534	4.27
	2	kg			955*	908	837*	583	835*	449	4.71
	1	kg			1 539*	840	1 036*	558	899*	421	4.84
Stiel: 1 700 mm + Zusätzliches Gegengewicht + Planierschild abgesenkt	0	kg			1 880*	802	1 198*	538	980*	432	4.69
	-1	kg	2 539	1 516	1 880*	797	1 202*	534	1 086*	496	4.24
	-2	kg	2 751	1 556	1 462*	819			1 237*	727	3.27
	3	kg					616*	616*	711*	489	4.60
	2	kg					735*	602	760*	420	5.00

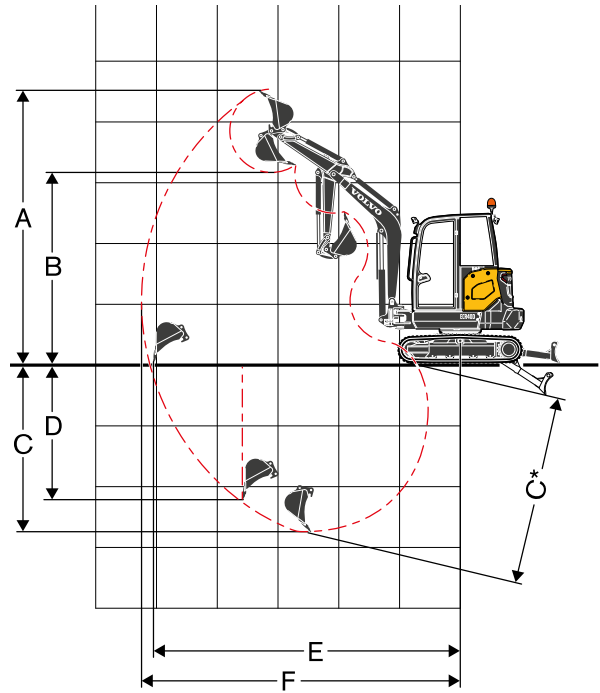
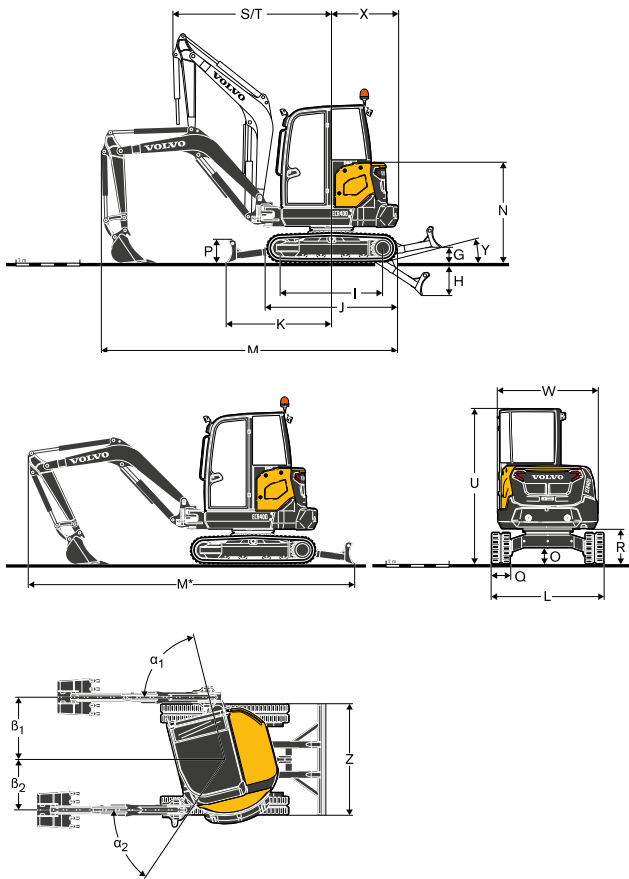
Technische Daten



MASSE

Beschreibung		Einheit	ECR35D	
Stiel		mm	1 250	1 500
A	Maximale Einstechhöhe	mm	4 497	4 640
B	Maximale Schütthöhe	mm	3 147	3 290
C	Grabtiefe	mm	2 785	3 035
C*	Maximale Grabtiefe	mm	3 093	3 339
D	Max. senkrechte Einstichtiefe	mm	2 251	2 494
E	Maximaler Grabradius am Boden	mm	5 131	5 370
F	Maximaler Grabradius	mm	5 261	5 497
G	Höchste Stellung Planierschild	mm		370
H	Niedrigste Stellung Planierschild	mm		525
I	Tragende Kettenlänge	mm		1 604
J	Länge Laufwerk	mm		2 055
K	Planierschild, Maximaler Radius am Boden	mm		1 648
L	Gesamtbreite mit 300mm Gummiraupen	mm		1 780
M	Gesamtlänge	mm	4660	4555
M*	Transportlänge	mm	5435	5380
N	Gesamthöhe der Motorhaube	mm		1 573
O	Mindestbodenfreiheit	mm		285
P	Höhe Planierschild	mm		368
Q	Breite Bodenplatte (Gummi)	mm		300
R	Bodenfreiheit zum Oberwagen	mm		557
S	Frontschwenkradius	mm	2 394	2 418
T	Frontschwenkradius mit maximalem Versatz	mm	1 869	1 889
U	Gesamthöhe	mm		2 481
W	Gesamtbreite Oberwagen	mm		1 575
X	Heckschwenkradius	mm	885	970
X ¹	Zusätzlicher Überstand Gegengewicht	mm	85	(incl.)
Y	Näherungswinkel	°		24
Z	Breite Planierschild	mm		1 780
α ₁	Maximaler Ausleger-Schwenkwinkel nach links	deg		76
β ₁	Maximaler Auslegerversatz nach rechts	mm		995
α ₂	Maximaler Ausleger-Schwenkwinkel nach rechts	°		56
β ₂	Maximaler Auslegerversatz nach links	mm		787

¹: Option



MASSE

Beschreibung		Einheit	ECR40D	
			1 400	1 700
Stiel		mm		
A	Maximale Einstechhöhe	mm	4 690	4 853
B	Maximale Schütthöhe	mm	3 347	3 514
C	Grabtiefe	mm	3 131	3 431
C*	Maximale Grabtiefe	mm	3 428	3 722
D	Max. senkrechte Einstichtiefe	mm	2 521	2 811
E	Maximaler Grabradius am Boden	mm	5 411	5 699
F	Maximaler Grabradius	mm	5 533	5 813
G	Höchste Stellung Planierschild	mm		370
H	Niedrigste Stellung Planierschild	mm		525
I	Tragende Kettenlänge	mm		1 604
J	Länge Laufwerk	mm		2 055
K	Planierschild, Maximaler Radius am Boden	mm		1 648
L	Gesamtbreite mit 300mm Gummiraupen	mm		1 780
M	Gesamtlänge	mm	4 780	4 640
M*	Transportlänge	mm	5 650	5 580
N	Gesamthöhe der Motorhaube	mm		1 573
O	Mindestbodenfreiheit	mm		285
P	Höhe Planierschild	mm		368
Q	Breite Bodenplatte (Gummi)	mm		300
R	Bodenfreiheit zum Oberwagen	mm		557
S	Frontschwenkradius	mm	2 459	2 474
T	Frontschwenkradius mit maximalem Versatz	mm	1 923	1 936
U	Gesamthöhe	mm		2 481
W	Gesamtbreite Oberwagen	mm		1 575
X	Heckschwenkradius	mm	1 035	1 035
X ¹	Zusätzlicher Überstand Gegengewicht	mm	0	(incl.)
Y	Näherungswinkel	°		24
Z	Breite Planierschild	mm		1 780
α_1	Maximaler Ausleger-Schwenkwinkel nach links	deg		76
β_1	Maximaler Auslegerversatz nach rechts	mm		995
α_2	Maximaler Ausleger-Schwenkwinkel nach rechts	°		56
β_2	Maximaler Auslegerversatz nach links	mm		787

1: Option

Maschinen

STANDARD AUSRÜSTUNG

	ECR35D	ECR40D
Motor		
Wassergekühlter 3-Zylinder-Dieselmotor von Volvo mit Direkteinspritzung und niedrigen Abgasemissionen, der die Umweltschutznormen von EU Stufe 3A erfüllt	•	•
Wiederanlassperre. Bei laufendem Motor kann der Zündschlüssel nicht in die Startposition gedreht werden.	•	•
Einstufiger Trockenluftfilter.	•	•
Plastik-Kraftstofftank mit Ablaufstopfen	•	•
Die Kraftstoff-Ansaugleitung ist mit einem Sieb ausgestattet, um das Eindringen von Schmutz zu verhindern.	•	•
Wasserabscheider.	•	•
Transparenter Kraftstofffilter.	•	•
Elektrisches/elektronisches Steuersystem		
Wartungsfreie Batterie	•	•
IP67 geschützte elektrische Anlage und hochwertige Stecker	•	•
Abnehmbare Batteriehaupschalter.	•	•
12V Steckdose in der Kabine.	•	•
Antriebsstrang		
Axialkolben-Hydraulikmotoren mit Planetengetriebe.	•	•
Automatische, zweistufige Fahrmotoren	•	•
Die am Boden angeflanschten Laufrollen sind lebenslang geschmiert.	•	•
Spannrad auf Lebensdauer geschmiert	•	•
Schwenkwerk		
Radialkolben-Hydraulikmotor der den Kugeldrehkranz direkt (ohne Untersetzung) antreibt.	•	•
Integriertes Ventil zur Stoßdämpfung.	•	•
Automatische Mehrscheibenbremse für Schwenkwerk.	•	•
Zentrale Fernschmierung des Drehkranz-Wälzlagers	•	•
Untervagen		
X-förmiger, dichtgeschweißter Untervagenrahmen mit abgeschrägten Seitenteilen.	•	•
2 Verzurpunkte am Planierschild.	•	•
2 Verzurpunkte am Rahmen.	•	•
2 integrierte Hubösen.	•	•
Robuste, abnehmbare Schutzhauben an den Raupenmotoren und am Schwenkwerk.	•	•
400 HB geschweißte Seitenkante am Planierschild	•	•
Hydraulikanlage		
Breite, angeschlagene und abschließbare Klappe.	•	•
Lastabhängige, verstellbare Kolbenpumpe	•	•
Geschlossenes Hauptsteuerventil für die proportionale Hydraulikanlage.	•	•
Zylinder mit Dämpfung:	•	•
Ausleger hoch	•	•
Stiel ausfahren	•	•
Patentiertes Filterelement und Einfüllstutzen.	•	•
Einschichtige Kühlanlage.	•	•
Doppelt wirkender Hydraulikkreis für Anbaugeräte.	•	•
Hammer- und Scherventil	•	•
Plastikbehälter mit Ablaufstopfen.	•	•
Grabaustrüstung		
Dichtgeschweißter Monoblockleger.	•	•
Schutz der Kolbenstange des Auslegerzylinders.	•	•
Integrierte Hubösen am Ausleger.	•	•
Dichtgeschweißter Monoblockstiel.	•	•
Hochwertige, langlebige Lagerbuchsen.	•	•
Vergütete, vorgeschmierte und korrosionsbeständige Bolzen.	•	•
Schmierintervalle 50 Stunden.	•	•
Kabine		
FOPS Stufe 1 (Schutzaufbau gegen herabfallende Gegenstände).	•	•
TOPS (Schutz vor Verletzungsgefahr).	•	•
ROPS (Überrollschutz).	•	•
Schwingungsgedämpfter Führerstand.	•	•
Breite Tür.	•	•
Breiter, großzügiger und ergonomischer Fußraum.	•	•
Öffnung der Frontscheibe wird mit Gasdruckfedern unterstützt.	•	•
Ganz öffnende Frontscheibe, deren unterer Teil in der Kabine verstaut werden kann.	•	•
Front-Scheibenwischer und -wascherdüse.	•	•
Schiebefenster rechts.	•	•
Heizung.	•	•
Mehrere einstellbare Luftdüsen.	•	•
Gefilterte Luftansaugung.	•	•
Innenbeleuchtung Kabine.	•	•
Sicherheitsgurt mit Warnanzeige.	•	•
Rechter Rückspiegel.	•	•
Zwei Arbeitsscheinwerfer auf der Kabine.	•	•
Schuttdach		
FOPS Stufe 1 (Schutzaufbau gegen herabfallende Gegenstände)	•	•
TOPS (Schutz vor Verletzungsgefahr, falls die Maschine kippt)	•	•
ROPS (Überrollschutz)	•	•
Schwingungsgedämpfter Führerstand	•	•
Breiter, großzügiger und geordneter Fußraum	•	•
Linker Handlauf zum Einstieg	•	•
Sicherheitsgurt mit Warnanzeige	•	•
Rechter Rückspiegel	•	•

STANDARD AUSRÜSTUNG

	ECR35D	ECR40D	
Steuerelemente der Maschine			
Fingerspitzen-Steuerung für Auslegerversatz.	•	•	
Fingerspitzen-Steuerung für Zusatzkreis.	•	•	
Kippschalter für den Hammer am rechten Joystick	•	•	
Automatische Verriegelung der Steuerelemente und Fahrhebel, wenn die linke Konsole angehoben ist.	•	•	
Sicherheitseinrichtung für Anlasser: die linke Konsole muss angehoben sein, um den Anlasser zu betätigen.	•	•	
Druckspeicher, um das Anbaugerät bis auf den Boden abzusenken, wenn der Motor ausgeschaltet ist.	•	•	
Hohes Drehmoment / automatische Zweigangschaltung durch Knopf auf Bedienfeld.	•	•	
Kippschalter für hohe Geschwindigkeit am Planierschildhebel.	•	•	
Breite Fahrpedale.	•	•	
Instrumente und Überwachung			
Anzeige für Wassertemperatur und Füllstandsanzeige Kraftstoff.	•	•	
Warnleuchten, falls Hydraulik- und Luftfilter verstopft sind.	•	•	
Selbsttätiger Motorstoppschalter für Notfälle. Beugt Ausfällen bei Kühlmittelüberhitzung oder zu niedrigem Motoröl Druck vor.	•	•	
Mehrere Warnleuchten, die mit akustischen Signalen gekoppelt sind, falls eine Störung auftritt (Überhitzen, Druckabfall Öl, niedrige Batteriespannung...)	•	•	
Zulassung			
Maschine erfüllt die EU-Richtlinie 2006/42/EG.	•	•	
Die umweltbelastenden Geräuschemissionen entsprechend der EU-Richtlinie 2000/14/EG.	•	•	
Hand- und Armvibrationen - Ganzkörpervibrationen entsprechend der EU-Richtlinie 2002/44/EG.	•	•	
Elektromagnetische Verträglichkeit entsprechend der EU-Richtlinie 2004/108/EG und ihre Änderungen.	•	•	
Der Kranausleger entspricht den Normen EN 474-1 und EN 474-5.	•	•	
Schutzaufbau FOPS 1 entspricht der Norm ISO 10262.	•	•	
TOPS erfüllt die Normen ISO 12117 und EN 13531.	•	•	
ROPS erfüllt die Normen ISO 3471-1 und / SAE J1040.	•	•	
MASCHINEN			
• = Serienausstattung			
○ = Option			
	ECR35D	ECR40D	
	Basisausstattung	Basisausstattung	
	Serienmäßig	Serienmäßig	
Arbeitsumgebung für den Fahrer			
Schuttdach	○	○	○
Kabine mit Heizung	○	○	○
Beheizte Kabine mit Klimaanlage		○	○
Mechanisch gefederter Sitz mit Vinyl- oder Textilbezug, niedriger Rückenlehne und 2-Zoll Sicherheitsgurt	○	○	○
Höheneinstellbarer, mechanisch gefederter Sitz mit Vinyl- oder Textilbezug, hoher Rückenlehne und 2- oder 3-Zoll-Sicherheitsgurt mit Aufrollautomatik	○	○	○
Staufach		•	•
Kabinendach		○	○
ISO-/SAE Funktionswechsel der Steuerelemente (in der Kabine befindet sich ein Schalter zur Auswahl des Steuermusters)	○	○	○
Akustischer Fahralarm	○	○	○
Radiovorbereitung (Kabine)	•	•	•
Radio mit zusätzlichem Eingang/Bluetooth/USB		○	○
Diebstahlsicherung	○	○	○
Digitaler Betriebsstundenzähler	•	•	•
Zusätzlicher, mechanischer Betriebsstundenzähler	○	○	○
Getränkehalter.	○	○	○
Außergestaltung der Maschine			
Rechter Rückspiegel	•	•	•
Linker Rückspiegel	○	○	○
Geschützte Arbeitsleuchte am Ausleger	○	○	○
Hintere Arbeitsleuchte	○	○	○
Rundumleuchte	○	○	○
Zusätzliches Gegengewicht	○	○	○
Schutzgitter für Frontscheibe des Schuttdaches OPG1	○	○	○
Zusätzlicher Schutz für Kabine oder Wetterdach bei extrem anspruchsvollen Betriebsbedingungen (OPG2, vorn und oben)	○	○	○
Unterschiedliche Niveaus der Anpassung an Kundenwünsche (RAL-Spezifikationen), damit die Maschine zu Ihrer Corporate Identity passt	○	○	○
Grabaustrüstung			
Kurzer Stiel	○	○	○
Kurzer Stiel und Daumenhalterung			○
Langer Stiel			
Kurzer Stiel und Daumenhalterung			
Langer Stiel und zusätzliches Gegengewicht	○	○	○
Langer Stiel, Daumenhalterung und zusätzliches Gegengewicht			○

MASCHINEN

- = Serienausstattung
- = Option

	ECR35D		ECR40D	
	Basisausstattung	Serienmäßig	Basisausstattung	Serienmäßig
Ausstattung Unterwagen				
300mm Gummiraupen	○	○	○	○
Mit 300 mm Stahlketten	○	○	○	○
Standard-Planierschild	•	○	•	○
Hydraulisches Schwenkschild		○		○
Hydraulikausstattung				
Proportionale Fingerspizen-Steuerung für Auslegerversatz		•		•
EIN/AUS Fingerspizen-Steuerung für Auslegerversatz	•		•	
Proportionale Fingerspizen-Steuerung		•		•
EIN/AUS Fingerspizen-Steuerung für Anbaugeräte	•		•	
Durchflussregelung des Zusatzkreises:		•		•
3-Funktionsschalter und benutzerdefinierte Einstellungen.		•		•
Sicherheitsventile für Zusatzeinrichtungen	•	•	•	•
Ablasstopfen Hydrauliköl für Anbaugeräte		○		○
Zusatzkreise für Hammer und Greifer		○		○
Zweiter Kreis für Anbaugeräte		○		○
Flache, hydraulische Schnellkupplungen	○	○	○	○
Einfach wirkender Kreis für Schnellwechsler	○	○	○	○
Doppelt wirkender Kreis für Schnellwechsler	○	○	○	○
Sicherheits-Hubventile für Ausleger und Stiel mit Überlastanzeige	○	○	○	○
Sicherheits-Hubventile für Ausleger, Stiel und Planierschild mit Überlastanzeige	○	○	○	○
Schwimmstellung Planierschild	•	•	•	•
Zertifizierung Sicherheitsventil	○	○	○	○
Mineralisches Hydrauliköl VG46	○	○	○	○
Biologisches Hydrauliköl VG46 (PANOLIN®)	○	○	○	○
Mineralisches Hydrauliköl VG68	○	○	○	○
Mineralisches Hydrauliköl VG32	○	○	○	○
Biologisches Hydrauliköl VG32 (PANOLIN®)	○	○	○	○

MASCHINEN

- = Serienausstattung
- = Option

	ECR35D		ECR40D	
	Basisausstattung	Serienmäßig	Basisausstattung	Serienmäßig
Motor				
Manuelle Motorsteuerung	•		•	
Digitale Motorsteuerung mit zwei voreingestellten Drehzahlstufen (vom Benutzer einstellbar)		•		•
Leerlaufautomatik Motor mit Zeitvoreinstellung		○		○
ECO-Modus		•		•
Automatische Motorabschaltung mit Zeitvoreinstellung		○		○
Zwei-Stufenluftfilter	○	○	○	○
Service und Wartung				
Luftfilter Kabine - Warnleuchte Verstopfung	•	•	•	•
Überhitzung Motor Warnanzeige Kabine	•	•	•	•
Werkzeugsatz	○	○	○	○
Elektronischer Erinnerungsdienst		•		•
V-CADS pro		•		•
Telematiksystem				
CareTrack		○		○
Anbaugeräte				
Mechanischer Volvo-Schnellwechsler (zum Aufstecken)	○	○	○	○
Hydraulischer Schnellwechsler von Volvo (zum Aufstecken)	○	○	○	○
Zusätzlicher Bolzensatz	○	○	○	○
Lehnhoff® Mechanischer Schnellwechsler (MS03)	○	○	○	○
Hydraulischer Schnellwechsler S-Typ (S40)	○	○	○	○
Daumen mit kurzer Klemme (für direkt montierten Löffel)	○	○	○	○
Daumen mit langer Klemme (bei Verwendung eines Schnellwechslers)	○	○	○	○
Mehrzwecklöffel (300mm / 52L bis zu 750mm / 148L)	○	○	○	○
Angeschraubte Seitenmesser	○	○	○	○
Starre Grabenräumlöffel (1300mm / 150L)	○	○	○	○
Kippbare Grabenräumlöffel (1200mm / 125L)	○	○	○	○
Hydraulikhammer HB 03LN	○	○	○	○

AUSWAHL VOLVO-SONDERAUSSTATTUNG

Diebstahlsicherung



Automatische Motorabschaltung



OPG



Klimaanlage



Scharwinkel



Sicherheitsventile



Es sind nicht alle Produkte in allen Ländern erhältlich. Im Rahmen unserer ständigen Verbesserungsmaßnahmen, behalten wir uns das Recht vor, Spezifikationen und Ausführungen ohne Vorankündigung zu ändern. Die Abbildungen zeigen nicht zwingend die Standardversion der Maschine.

VOLVO

Volvo Construction Equipment

www.volvoce.com